

床ずれ防止用具(エアマットレス)

福祉用具貸与 171005 介護予防福祉用具貸与 671005



TAISコード/(共通)00054-000115

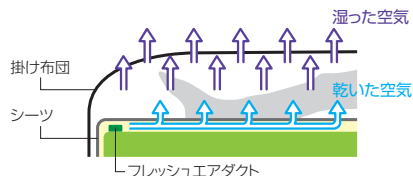
ステージ モルテン

MSTA91(幅91cmレギュラー) MSTA91S(幅91cmショート)

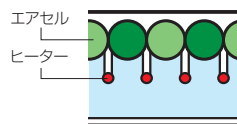
むれ対策・ひえ対策機能付きのエアマットです。

静止型マットレスとエアマットの融合タイプ。端座位が安定し、底着きの心配もありません。

むれ対策
室温と同じ乾いた空気をエアダクトから送ります。



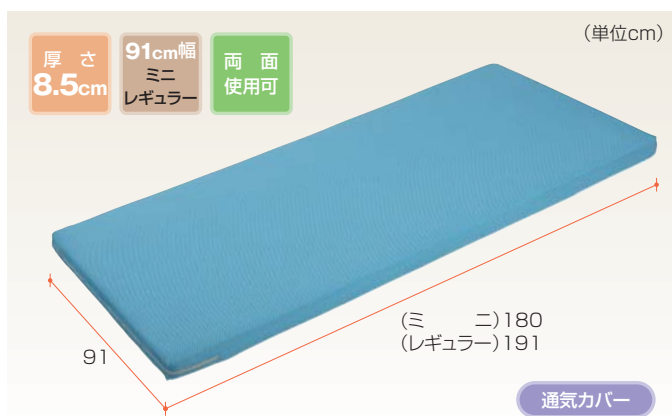
ひえ対策
ヒーターにより、マットレス内部を常温に保ちます。



月額レンタル料 (B01)
円

特殊寝台付属品

福祉用具貸与 171004 介護予防福祉用具貸与 671004



TAISコード/(レギュラー)00109-000104
(ミ)00109-000107

ナーシングスターマットレス 西川リビング

(幅91cmレギュラー) (幅91cmミニ)

最も一般的なマットレス。
ベースマットにもご利用下さい。



月額レンタル料 (B02)
円

「楽匠Sシリーズ用」

延長フレーム(延長マットレス付)
パラマウントベッド
KQ-P92L(フレーム) KE-551L(マットレス)



レギュラーのベッドを足側に14cm延長できます。

TAISコード/
(KQ-P92L)
00170-000526
(KE-551L)
00170-000563

月額レンタル料 (B03)
円

「楽匠Sシリーズ用」

キャスター付ハイトスペーサー
(4個セット) パラマウントベッド
KQ-P90CH



4輪全てにストッパー付
※ベッド高が6.5cm高くなります。
※サイドテーブルや移動用リフトと同時使用が可能です。

TAISコード/
00170-000608

月額レンタル料 (B04)
円

「和夢用」

サイドレール短 シーホネンス
K-190S



長さ49×高さ38cm(ボトム面から)
※ショートサイズの足側専用です。

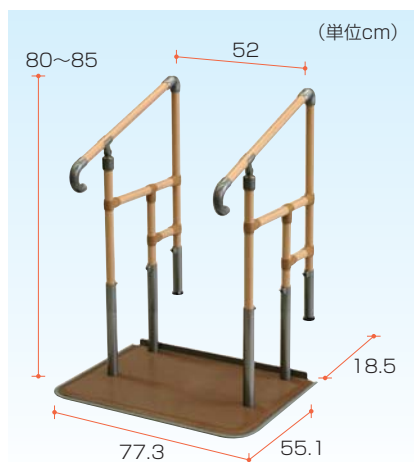
TAISコード/
00167-000140

月額レンタル料 (B05)
円

あがりかまち用 たちあっぷ 置くだけシリーズ 矢崎化工

あがりかまち用の置くだけ手すり。設置はとても簡単です。

あがりかまちの高さが18~36cmの場合



あがりかまち用
たちあっぷ
01-1

CKE-01-1 重量32.8kg

18~36cmの
段差用。
玄関用の両手すり。

月額レンタル料 (B06)

円

TAISコード/00055-000109



あがりかまち用
たちあっぷ
02-1

CKE-02-1 重量26.9kg

18~36cmの
段差用。
玄関用の片手すり。

月額レンタル料 (B07)

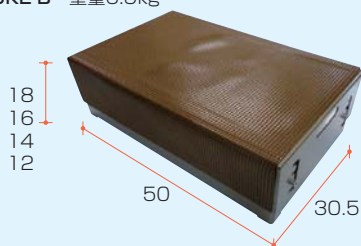
円

TAISコード/00055-000110

CKE-01-1、02-1専用オプション 使用例

かまちステップ台

CKE-B 重量6.9kg



CKE-01-1、02-1専用のステップ台です。
高さは、12.14.16.18cmの4段階に調整可能。

※ご利用者様の身体状況に応じてご利用下さい。



CKE-01-1+かまちステップ台



CKE-03



CKE-04

あがりかまちの高さが4~18cmの場合



あがりかまち用
たちあっぷ
03

CKE-03 重量31.8kg

4~18cmの
段差用。
玄関用の両手すり。

月額レンタル料 (B08)

円

TAISコード/00055-000107



あがりかまち用
たちあっぷ
04

CKE-04 重量26.4kg

4~18cmの
段差用。
玄関用の片手すり。

月額レンタル料 (B09)

円

TAISコード/00055-000108

4輪歩行車
テイコブリトル HS-05 幸和製作所

重量5kg / (収納時)幅52×奥行40×高さ73cm



TAISコード / 00030-000099

軽量・コンパクトでおしゃれな歩行車。
押し手の高さが幅広く調整できます。(65~83cm)



月額レンタル料 (B10)

円



ワンタッチ高さ調整

ツマミを内側に寄せると簡単に高さ調整ができます。



ワンタッチ駐車ストッパー

オレンジ色の大型ボタンを押すだけで、ストッパーをかける事ができます。

4輪歩行車
シンフォニーワイドSP 島製作所

重量8.6kg / (収納時)幅61×奥行42×高さ99cm



TAISコード / 00576-000025

大柄な方におすすめの、肘置き可能な歩行車です。
肘をハンドルについた状態でも、両輪同時にブレーキをかける事ができます。



月額レンタル料 (B11)

円



レバーを握ると両輪ブレーキ。レバーを下げると駐車ストッパーがかかります。



足元をワイドに設計し、大型キャスターも採用しているため、大柄な方に最適です。

4輪歩行車
アルコムーブ ハンドル付 星光医療器

重量9.5kg / (収納時)幅63×奥行33×高さ97cm



TAISコード / 00125-000039

前腕支持マット付の屋外用歩行車です。
グリップの位置を高く設定出来る、屋外用の歩行車。前腕支持マットを利用して歩行訓練も可能です。



月額レンタル料 (B12)

円



一体成型のグリップと前腕支持マット。補助として、ハンドルが付いています。



グリップ型歩行車としてはもちろん、上体を預ける事が出来る前腕支持型歩行車としてもご使用頂けます。

室内用4輪歩行車 トレウォークスリム 日進医療器

重量12.1kg



移乗時に安心の
ストッパー付
歩行車。
前輪が大きく、扱い易い
歩行車です。



ストッパー
月額レンタル料 (B13)

円

超軽量固定型歩行器 Mgウォーカー(S) 田辺プレス

重量1.29kg



とにかく軽い、
マグネシウム製の
歩行器です。
一般的な歩行器より
1kg以上軽量です。



折りたたみ可能
月額レンタル料 (B14)

円

車いす

軽量車いす(自走用) ミキ LS-2



耐荷重100kgの
自走用の軽量車。
軽量車ながら、抜群の
安定感。
エアタイヤを採用して
います。



座幅	40cm
前座高	43.5cm
重量	11.0kg

月額レンタル料 (B15)

円

軽量車いす(介助用) ミキ LSC-2



耐荷重100kgの
介助用の軽量車。
前座高が46.5cm
なので、楽に移乗が
出来ます。エアタイヤ
を採用しています。



座幅	40cm
前座高	46.5cm
重量	10.4kg

月額レンタル料 (B16)

円

車いす付属品(クッション)

床ずれナースパッド車いす用 背付タイプ 黒田

TN-5000T



通気性抜群の
超薄型クッション。
座面だけでなく、
背中もいたわる
体圧分散クッション。



月額レンタル料 (B17)

円

◎お申し込み・お問い合わせ

*商品の仕様は改良のため、予告なく変更する場合があります。